



MARUICHI

マルイチ

ねじなしステンレス製

ねじなし防水型

ケーブル保護用鋼管及び附属品

(#240研磨)

ねじなしステンレス製ケーブル保護用鋼管

ガス管サイズねじなし防水型カップリング

ガス管サイズねじなし防水型コネクタ

ガス管サイズA形ノーマルバンド



丸一鋼管株式会社

ステンレスは“錆びにくい”“熱に強い”などの優れた素材特長により、化学、食品、製紙、薬品工場などに広く使用されています。当社は、耐食性、施工性に優れたSUS304ねじなしステンレス製ケーブル保護用鋼管を販売いたします。また、接続用にSCS13(SUS304)を使用した、ねじなし防水型カップリング、コネクタも取り揃えています。
#240研磨品(鋼管)の表面仕上げとなります。

製品の特長

ねじなしステンレス製ケーブル保護用鋼管

■耐食性に優れている▶▶▶

管は機械的性質、溶接性などに優れているSUS304で、屋内配管はもちろん、屋外配管材としても長期の耐用年数が期待できます。また、造管後熱処理を施して組織を均一化しているため溶接部の腐食をできるだけ防ぎます。

■施工性が良い▶▶▶

管はねじなしカップリングを使用することにより、ねじ切り加工をすることなく、簡単に接続できます。また、ねじなしコネクタを使用すれば、ボックスへのねじ込み接続も可能です。

■作業性が良い▶▶▶

すべてのサイズ(E16からE54まで)の長さを3,660mm、肉厚を1.65mmとしていますので、非常に軽く運搬、配管作業が楽に行えます。

ねじなし防水型カップリング、コネクタ

■耐食性に優れている▶▶▶

本体はSCS13(SUS304)を使用したロストワックス法(精密鑄造法)により内部密度が高く、強度、耐久性が優れています。

■防水性がある▶▶▶

接続部は防水構造となっており、内側のパッキンで水の自然的浸入を防ぎます。また、JIS C 0920に規定するIPX6(耐水形)の防水試験をクリアしています。

ご注意

- ねじなしステンレス製ケーブル保護用鋼管は、ケーブル工事用としてご使用ください。
- 鋼管の名称は鋼製電線管サイズとしていますが、外径はガス管サイズになります。
- コネクタのねじは厚鋼電線管ねじ(JIS C 8305 付属書)を適用しています。
- ステンレスは銅や炭素鋼と接触したり、鉄粉、油脂、ゴミ、ほこり、海水をつけたまま放置するともらい錆が発生することがあります。また、低融点金属(亜鉛、すず、鉛など)と接触後数百度に温度が上昇する環境で使用されると、腐食や割れが発生することがありますので、取り扱いには十分注意していただきますようお願いいたします。

ねじなしステンレス製ケーブル保護用鋼管の表示例



寸法・形状

ねじなしステンレス製ケーブル保護用鋼管

#240研磨

材質: SUS304 長さ: 3,660mm(公差±5mm)

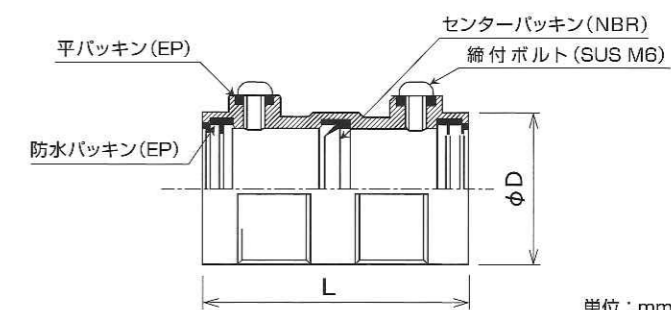


品名コード	管の呼び名	外径 (mm)	外径の許容差 (mm)	近似厚さ (mm)	1本概略質量 (kg)
4016	SE16	21.7	±0.3	1.65	3.00
4022	SE22	27.2	±0.3	1.65	3.84
4028	SE28	34.0	±0.34	1.65	4.87
4036	SE36	42.7	±0.42	1.65	6.19
4042	SE42	48.6	±0.48	1.65	7.06
4054	SE54	60.5	±0.60	1.65	8.86

ガス管サイズねじなし防水型カップリング

材質: SCS13 (SUS304)

SEC16~SEC28



SEC36~SEC54



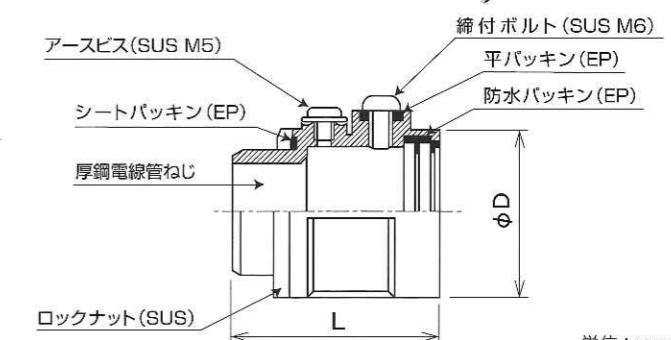
品名コード	呼び	外径 φD	長さ L	質量 (kg)	適用パイプ
9516	SEC16	31.8	59	0.14	SE16及び15A
9522	SEC22	37.4	69	0.19	SE22及び20A
9528	SEC28	44	76	0.25	SE28及び25A
9536	SEC36	54	90	0.30	SE36及び32A
9542	SEC42	60	98	0.50	SE42及び40A
9554	SEC54	72.5	112	0.77	SE54及び50A

※SEC36~SEC54は、締付ボルトが4ヶ所になります。

ガス管サイズねじなし防水型コネクタ

材質: SCS13 (SUS304)

SEK16~SEK28



SEK36~SEK54



品名コード	呼び	外径 φD	長さ L	質量 (kg)	適用パイプ
9616	SEK16	31.8	41.5	0.96	SE16及び15A
9622	SEK22	37.4	48.5	0.14	SE22及び20A
9628	SEK28	44	53.5	0.19	SE28及び25A
9636	SEK36	54	62	0.29	SE36及び32A
9642	SEK42	59.5	69	0.36	SE42及び40A
9654	SEK54	72.5	76	0.57	SE54及び50A

※SEK36~SEK54は、締付ボルトが2ヶ所になります。

施工上の注意点

- 1 管を切断した時は必ず面取りを施してください。
切断には、必ずステンレス管専用工具をご使用ください。
- 2 管をカップリング、コネクタに挿入する際、必ずシリコン滑走剤をケーブル保護管端部に噴霧してください。摩擦抵抗が少なく瞬時に挿入できます。
- 3 カップリング、コネクタ本体パッキンの溝にパイプを垂直に合わせて挿入してください。
- 4 管をカップリング本体端部の矢印側(⇒)から挿入すると、送り配管が可能です。
無印側から挿入すると、中央部でパッキンにより止まります。
- 5 トルクレンチ使用の場合、締付ボルトは7N・mの荷重とします。
- 6 管は必ずねじなし管を使用してください。



丸一鋼管株式会社

URL: <http://www.maruichikokan.co.jp>

本社	〒550-0014	大阪市西区北堀江3-9-10	TEL(06)6531-0101(代)	FAX(06)6543-1931
営業部電材課	〒550-0012	大阪市西区立売堀2-3-22	TEL(06)6532-1901	FAX(06)6543-0188
札幌事務所	〒061-1112	北海道北広島市共栄151-5	TEL(011)372-3136	FAX(011)372-3169
東京事務所	〒104-0031	東京都中央区京橋1-1-1(八重洲ダイビル)	TEL(03)3272-5331	FAX(03)3275-2391
名古屋事務所	〒456-0054	名古屋市熱田区千年1-2-4	TEL(052)651-7221	FAX(052)651-0101
広島事務所	〒736-0055	広島県安芸郡海田町南明神町3-72	TEL(082)821-1901	FAX(082)821-1911
福岡事務所	〒812-0011	福岡市博多区博多駅前3-2-1(日生博多駅前ビル)	TEL(092)411-1821	FAX(092)472-7401
配送センター	〒547-0002	大阪市平野区加美東7-3-2	TEL(06)6791-0101	FAX(06)6791-0801

お客様へのご注意とお願い

- 本資料は、一般的な情報の提供を目的とするもので、設計用のマニュアルではありません。
- 本資料は、細心の注意のもとに作成されてはありますが、その内容は必ずしも保証を意味するものではありません。
- 本資料記載の製品は、使用目的や条件等によっては記載した内容と異なる性能や性質を示すことがあります。
- 本資料記載の技術情報を読んで使用したこと等により発生した損害につきましては、責任を負いかねます。
- 商品の仕様や外観が予告なしに変更される場合がありますので、最新の内容については弊社にお問合せください。



このパンフレットは「大豆油インキ」を使用しています。

Printed in Japan
2014.05.① H