



MARUICHI Pole

照明ポールカタログ



MARUICHI STEEL TUBE LTD.

Everywhere, MARUICHI

日本の街を支える、 確かなインフラ。

丸一鋼管では、照明ポールとして高く評価されている
高品質な「マルイチポール」の設計・製造を行っています。
一品一様に製作された高品質な溶接構造物として、高い評価を得ています。
国および自治体の標準品をそろえるとともに、
デザインポールや鉄塔などをはじめとした、
特殊な用途向けのオーダーも承っています。





テーパーポール

「Taper Pole」とは？

テーパー (Taper) とは、勾配、傾きという意味。細長いものが一定の割合でだんだん細くなっていくとき、「テーパーがついている」といいます。このような先細のポールを“テーパーポール”と呼びます。テーパーポールを使えば軽量化や素材資源の節減にもつながります。

Function

当社が生産するテーパーポールのブランドである“マルイチポール”は、豊富な経験と卓越した高度な技術により、生産されています。優美な曲線やシャープな直線で構成されたフォルムは独自の機能美を備えています。

View






その多くが公共設備である照明ポールは、豊かな機能性と共に設置される環境に調和する景観美も問われます。“マルイチポール”は、用途・目的に応じたデザインの要求に柔軟に対応しています。

Safety

照明ポールは、交通安全設備として大いに役立っているだけでなく、防災や防犯など生活の安全面から社会的に必要不可欠な設備でもあります。

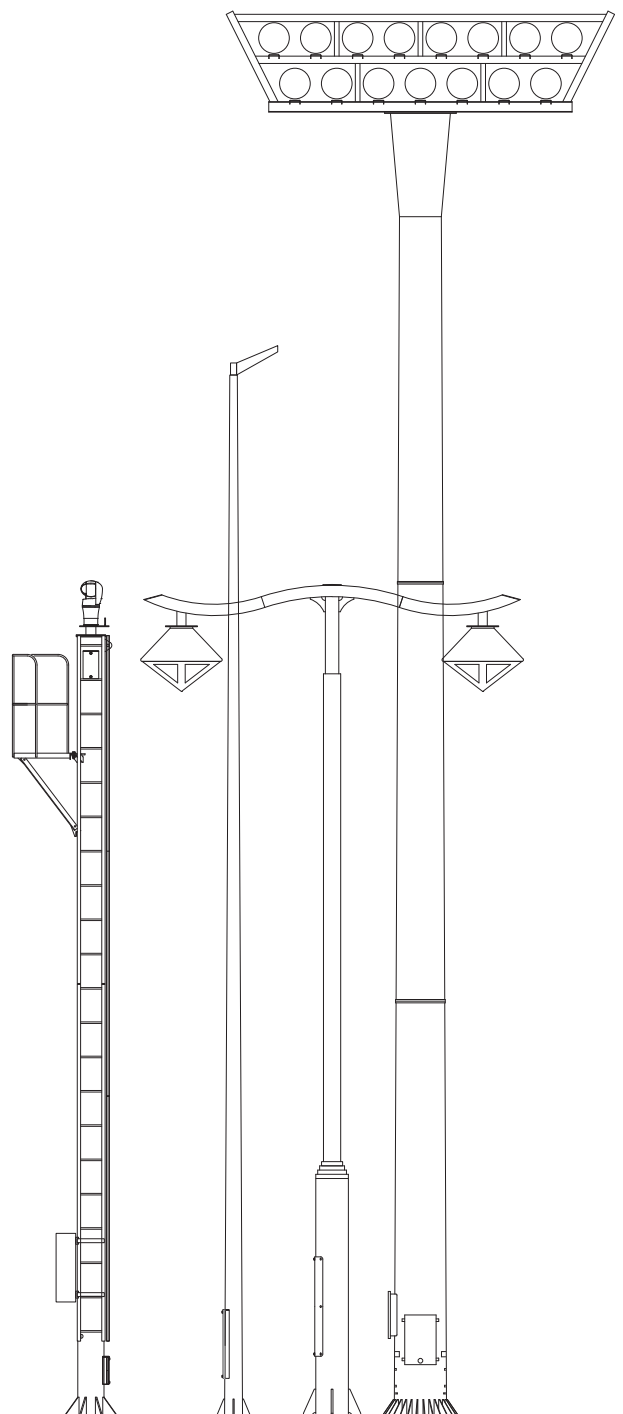
Contents

目次

製造技術	4
電縫鋼管製造工程 (ERW)	5
スピニング式テーバー鋼管とは?	7
表面処理加工	9
標準品	10
独自性	16
ハイパー開口部	17
ハイパーベース	19
ミラクルテーバーポール	21
シェイプリーポール	23
製品紹介	24
 照明柱	25
 デザイン柱	30
 多目的柱	32
 投光器柱	34
 照明鉄塔	35
拠点	37

適用規格

道路照明施設設置基準
建設電気技術協会規格
日本照明工業会規格 (JIL)
その他関連規格





Technology

製造技術

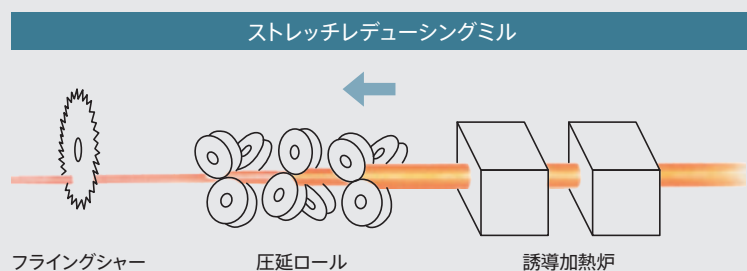
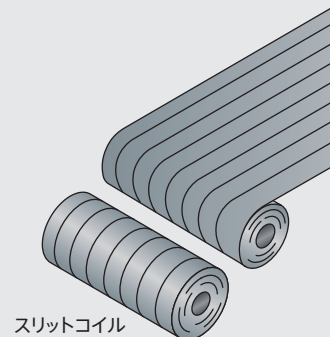
電縫鋼管 製造工程 (ERW)

高度にオートメーション化された製管設備で
高品質化と省力化が図られています。

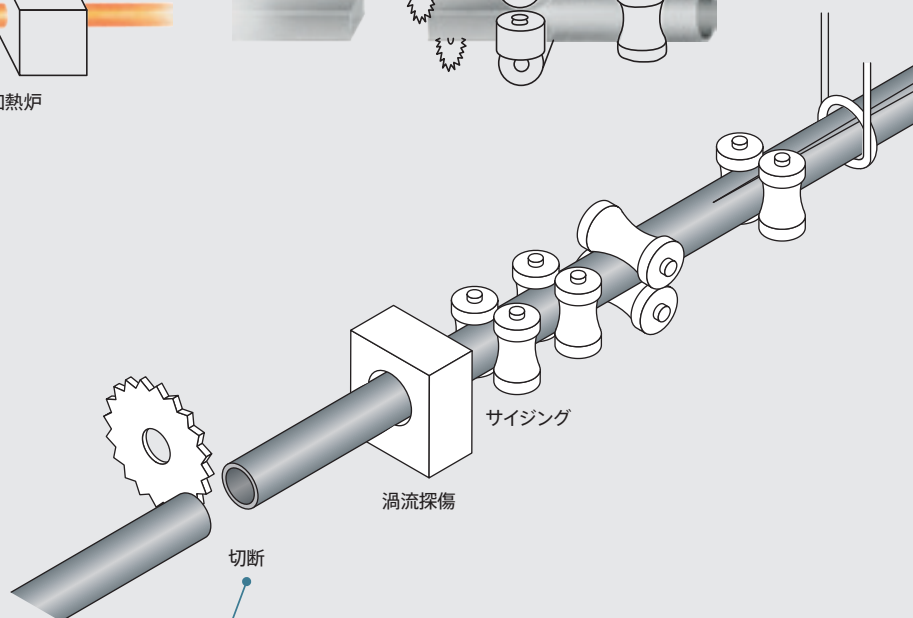
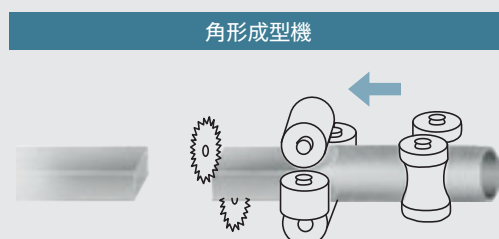
当社の鋼管は、高炉メーカーより購入した熱延コイルをそのまま、あるいは酸洗、冷延加工を
施し、さらに垂鉛めっきしたコイルを材料に、すべて高周波溶接方式で製造されます。

堺工場のストレッチ・レデューサー (SR) では熱間加工が行われ、均一な材質で加工性により一層
優れた鋼管を供給することができます。

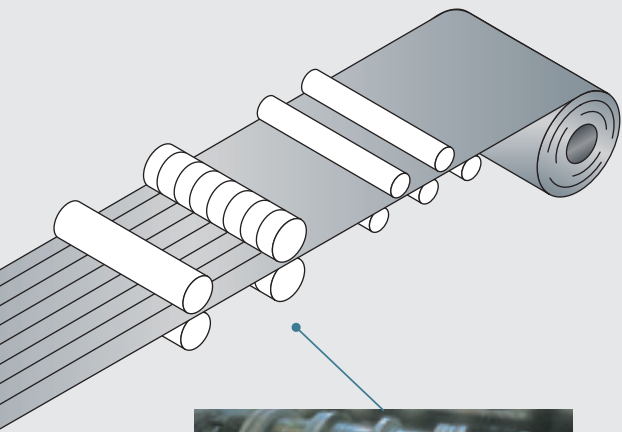
製管設備は、ユーザーのニーズを充分踏まえて開発・設計され、高品質化と省力化が図られて
います。



ストレッチレデューシングミル



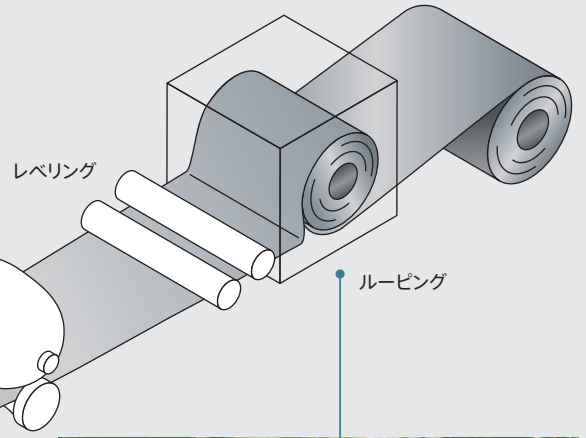
20インチミルのミーリング方式走行切断機



スリッターライン



スリッター

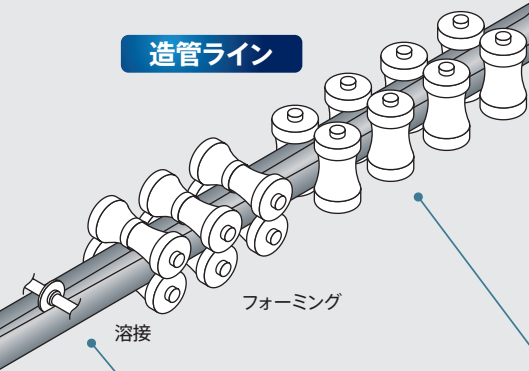


レベリング

ルーピング



2インチミルのフループ



造管ライン

フォーミング

溶接



高周波溶接機



20インチミル



クーリングベッド



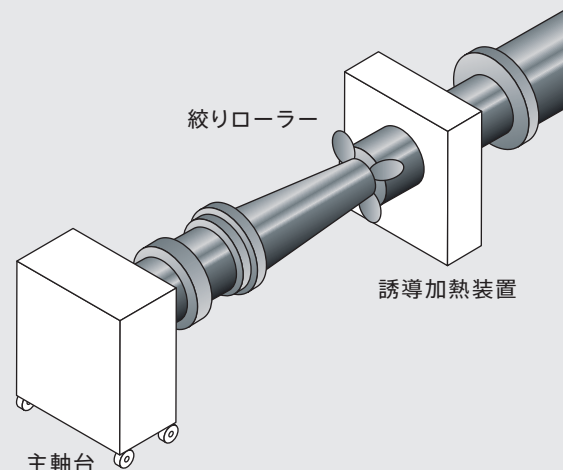
水圧試験機



面取機

スピニング式 テーパー鋼管とは？

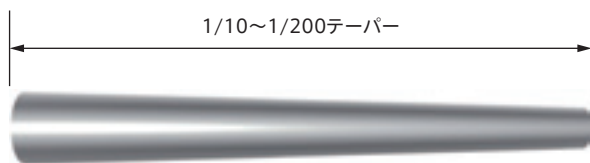
丸一鋼管で行っているスピニング加工は、加熱した鋼管を回転する成形ロールで縮径加工することにより目的のテーパー鋼管を製造する、高度で精密な加工技術です。この加工法により、さまざまな形状のテーパー鋼管の製造が可能です。



1

テーパー率の変更 (1/100、1/75、1/50等)

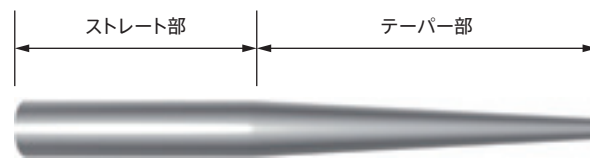
テーパー率を1/10～1/200の間で
自由に設定できます。



2

ストレート部+テーパー部 (逆も加工可能)

1本のテーパー管の中で、
ストレート部+テーパー部の加工が可能です。



マルチポール加工工程

温間スピニング加工



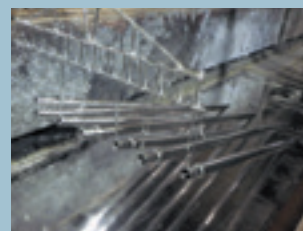
部材取付け加工

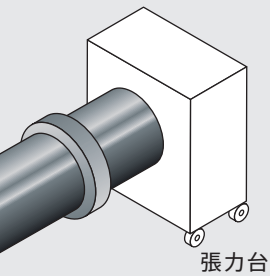


検査



亜鉛めっき





張力台

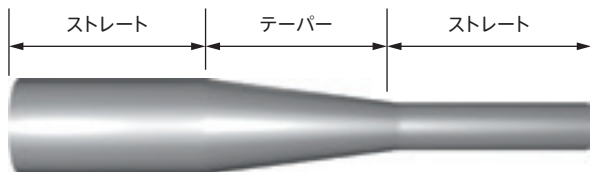
温間スピニング加工



3

異径複合

複数のテーパ率の設定ができ、
自由なデザインが可能です。



製造標準仕様

素管材料	一般構造用炭素鋼鋼 STK400 (JIS G 3444)
最大径×肉厚	φ355.6×9.5
最小径×肉厚	φ70×4.5
テーパ率	1/10 ~ 1/200
製品長さ	Max 14,000mm

塗装



仕上



検査



出荷



表面処理加工

マルイチポールのポール表面処理としては「溶融亜鉛めっき仕上」
または、「溶融亜鉛めっき+塗装仕上」があります。



溶融亜鉛めっき仕上

マルイチポールのめっき外観は、めっき槽から垂直に引き上げられる設備でめっきするため、表面は美しく滑らかな仕上がりで好評を得ています。

適用規格 **JIS H8641 HDZT77** (77 μ m以上)
*旧規格 JIS H8641 HDZ55(550g/m²以上)

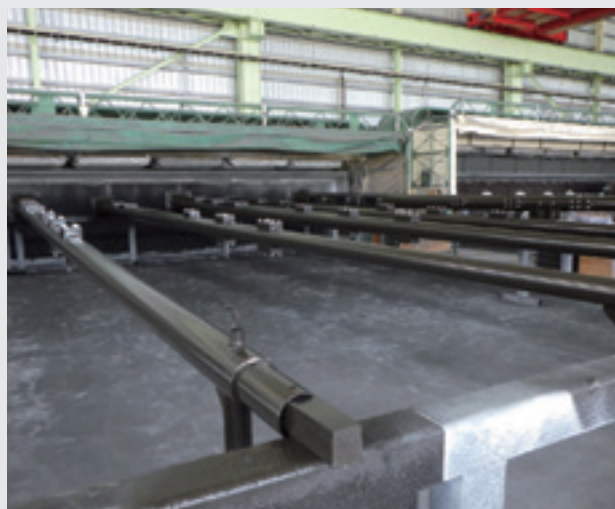
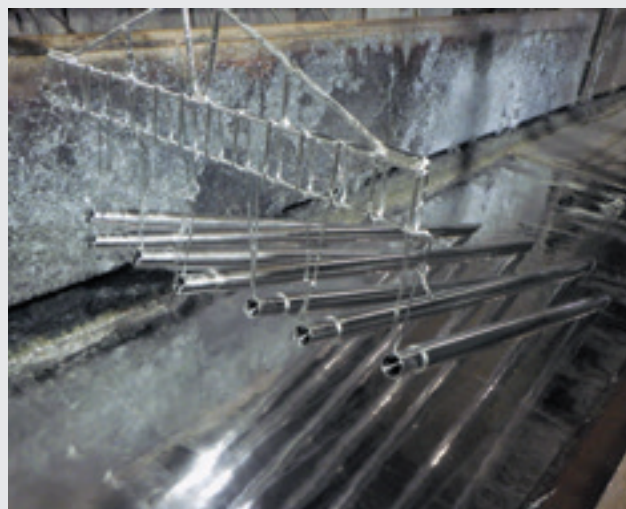
溶融亜鉛めっき+塗装仕上

マルイチポールは、溶融亜鉛めっきの優れた耐食性に加えて、設置場所の環境や、目的に応じた様々な種類の塗装で、耐候性をより一層高めるばかりでなく、街の景観に合わせた外観にすることができます。

塗装の種類

名称	特長	耐湿性	耐薬品性	耐候性	耐汚染性	耐食性	色彩保持性
ポリウレタン塗装(標準塗装)		○	○	○	—	—	—
ステンレスフレーク入塗装		○	○	○	○	—	—
アクリルシリコン塗装		○	○	○	○	—	—
ふっ素塗装		○	○	○	○	○	○

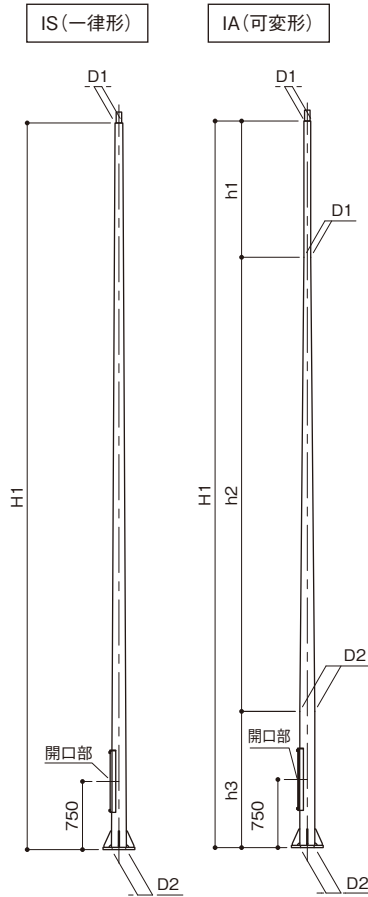
名称	特長	貼紙防止効果	落書防止効果	地際防食効果
機能性塗装		○	○	○





Standard Products

標準品



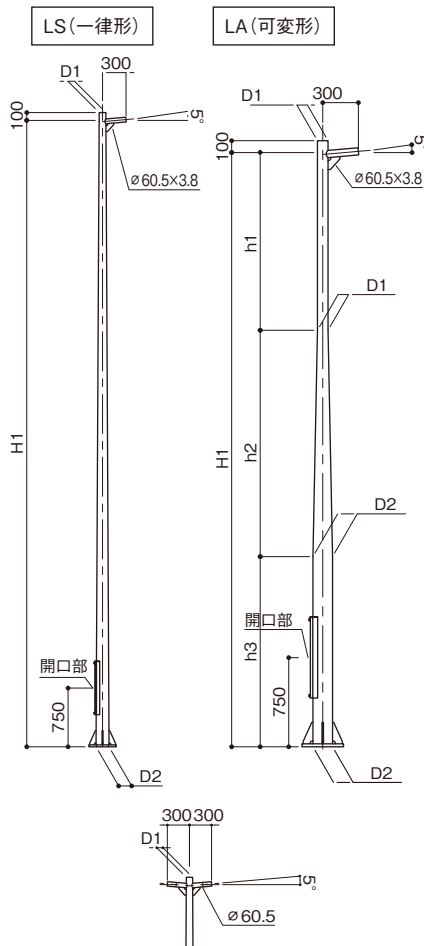
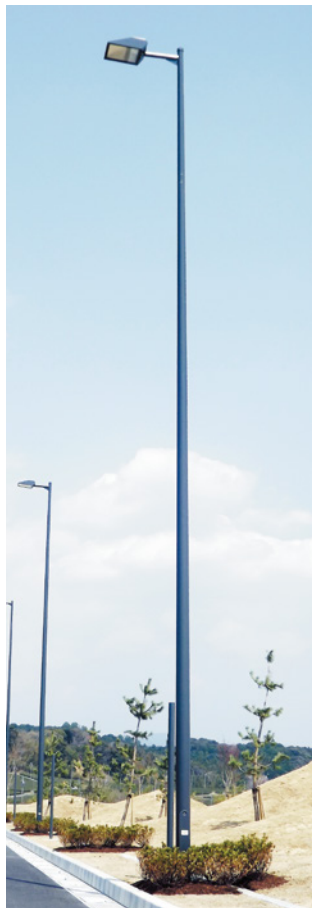
直線形

寸法単位:mm

形式	地上高さ H1	先端径 D1	地際径 D2	水平力 H(N)	曲げ モーメント M(N·m)
IS8B	8000	85	165	1830	7820
IS10B	10000	75	175	2220	11300
IS12B	12000	75	195	2790	16300

形式	地上高さ H1	支柱各部寸法			先端径 D1	地際径 D2	水平力 H(N)	曲げ モーメント M(N·m)
		h1	h2	h3				
IA4.5B	4500	1095	1905	1500	89	165	1130	2760
IA5B	5000	1595	1905	1500	89	165	1200	3200
IA8B	8000	1500	5000	1500	75	165	1770	7280
IA10B	10000	2500	6000	1500	75	175	2150	10500
IA12B	12000	2500	8000	1500	75	195	2700	15100

*水平力・曲げモーメントは、灯具面積を0.13㎡として算出。
(ただし、IA4.5B,IA5Bは、0.10㎡として算出。)



アーム形

寸法単位:mm

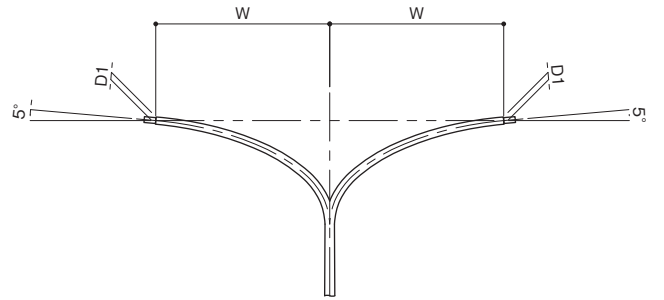
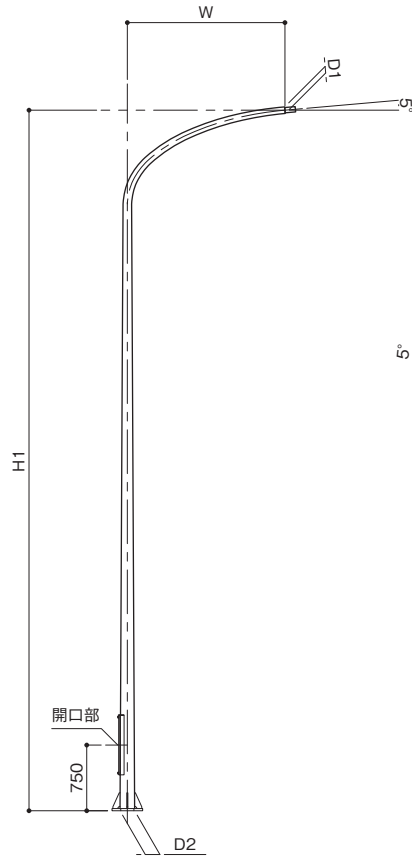
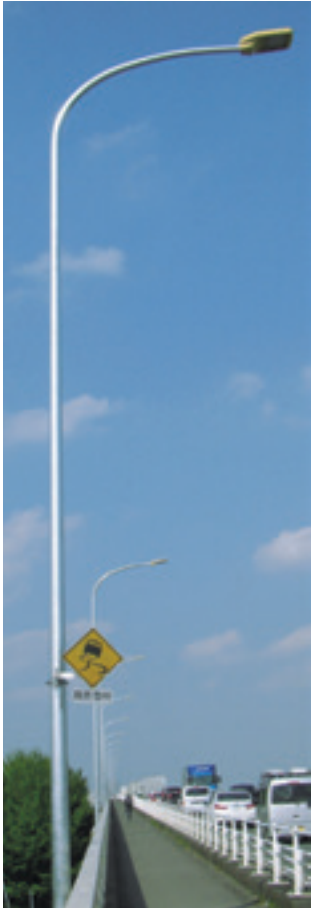
形式	地上高さ H1	先端径 D1	地際径 D2	水平力 H(N)	曲げ モーメント M(N·m)
LS8B	8000	85	166	1880	8120
LS10B	10000	75	176	2270	11600
LS12B	12000	75	196	2840	16700

形式	地上高さ H1	支柱各部寸法			先端径 D1	地際径 D2	水平力 H(N)	曲げ モーメント M(N·m)
		h1	h2	h3				
LA4.5B	4500	1095	1905	1600	89	165	1170	2930
LA5B	5000	1595	1905	1600	89	165	1240	3380
LA8B	8000	1500	5000	1600	75	165	1820	7560
LA10B	10000	2500	6000	1600	75	175	2190	10800
LA12B	12000	2500	8000	1600	75	195	2750	15600

形式	地上高さ H1	先端径 D1	地際径 D2	水平力 H(N)	曲げ モーメント M(N·m)
TS8B	8000	85	166	2180	10500
TS10B	10000	75	176	2570	14700
TS12B	12000	75	196	3150	20400

形式	地上高さ H1	支柱各部寸法			先端径 D1	地際径 D2	水平力 H(N)	曲げ モーメント M(N·m)
		h1	h2	h3				
TA8B	8000	1500	5000	1600	75	165	2120	9990
TA10B	10000	2500	6000	1600	75	175	2490	13900
TA12B	12000	2500	8000	1600	75	195	3050	19200

*水平力・曲げモーメントは、灯具面積を0.13㎡として算出。
(ただし、LA4.5B,LA5Bは、0.10㎡として算出。)



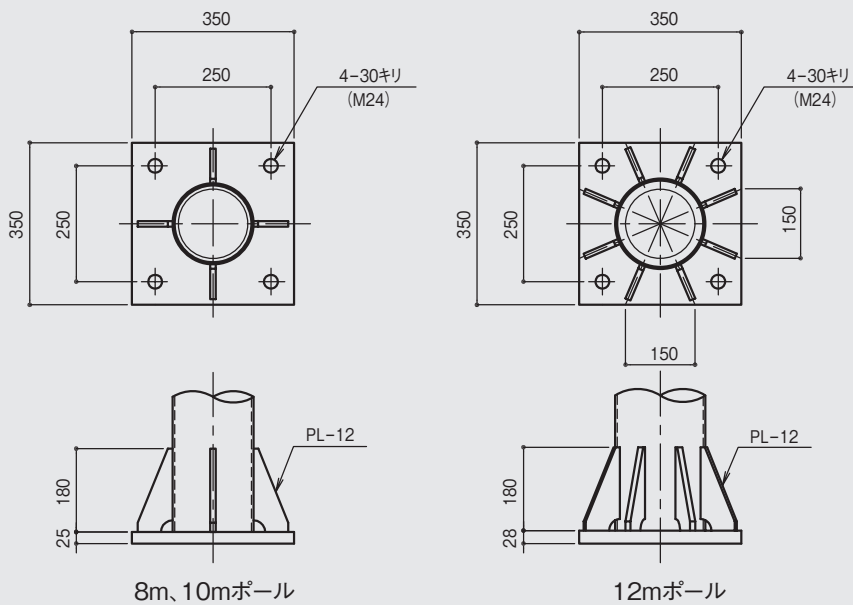
曲線形

寸法 単位:mm

形式	地上高さ H1	出幅 W	先端径 D1	地際径 D2	水平力 H(N)	曲げ モーメント M(N・m)
8-18B	8000	1800	75	167	2010	9100
10-21B	10000	2100	75	189	2610	14000
8-18Y	8000	1800	75	167	2590	13700
10-21Y	10000	2100	75	189	3260	20400

*水平力・曲げモーメントは、灯具面積を0.13㎡として算出。

ベースプレート標準形状



参考資料

基礎寸法

建設省土木研究所が昭和50年7月に発行した
「土木研究所資料 第1035号 ポール基礎の安定計算法」より抜粋

表-1 基礎幅30cmの場合の根入れ長 (cm)

M \ H	0.02	0.03	0.04	0.05	0.10	0.15	0.20
0.04	60						
0.06	70	70					
0.08	80	80	80	80			
0.10	90	90	90	90			
0.15	100	100	100	100	110		
0.20		110	110	110	120		
0.25		120	120	120	120	130	
0.30			120	120	130	140	140
0.35				130	140	140	150
0.40					140	150	150
0.45					140	150	160
0.50							160

H:水平力 H(t)
M:曲げモーメント M(t·m)
根入れ長:基礎深さを示す

*1kg ≒ 9.81N
1t ≒ 9810N

表-2 基礎幅40cmの場合の根入れ長 (cm)

M \ H	0.02	0.03	0.04	0.05	0.10	0.15	0.20	0.25	0.30	0.35	0.40	0.45	0.50
0.03	40												
0.05	50	60											
0.07	60	60	60										
0.10	70	70	70	80									
0.12	80	80	80	90									
0.15	90	90	90	90	100								
0.20		100	100	100	100								
0.25		100	100	110	110	120							
0.30			110	110	120	120	130						
0.35				120	120	130	130						
0.40					130	130	140	140					
0.45					130	140	140	140	150				
0.50					140	140	140	140	150	150			
0.60					140	150	150	160	160	160	160		
0.70					150	150	160	160	160	170	170	180	
0.80						160	160	170	170	170	180	180	180
0.90						160	170	170	180	180	180	190	190
1.00						170	170	180	180	180	190	190	190

表-3 基礎幅50cmの場合の根入れ長 (cm)

M \ H	0.02	0.03	0.04	0.05	0.10	0.15	0.20	0.25	0.30	0.35	0.40	0.45	0.50	0.60	0.70	0.80	0.90	1.00	1.10	1.20	
0.03	30																				
0.05	40	40																			
0.08	50	50	50																		
0.10	60	60	60	60																	
0.15	70	70	70	70	80																
0.20		80	80	80	90																
0.25		90	90	90	90	100															
0.30			100	100	100	110	110														
0.35				100	110	110	110														
0.40					110	120	120	120													
0.45					120	120	130	130	130												
0.50					120	120	130	130	140												
0.60					130	130	140	140	140	150	150										
0.70					140	140	140	150	150	150	160	160									
0.80						150	150	150	160	160	160	160	170								
0.90						150	150	160	160	160	170	170	170	180							
1.00						160	160	160	170	170	170	170	180	180							
1.10						160	160	170	170	170	170	180	180	190	190						
1.20							170	170	170	180	180	180	180	190	190	200					
1.30							170	180	180	180	180	180	190	190	200	200					
1.40							180	180	180	180	190	190	190	200	200	210	210				
1.50								180	180	190	190	190	200	200	210	210	220	220			
1.60								190	190	190	190	200	200	200	210	210	210	220	220		
1.70								190	190	190	200	200	200	210	210	220	220	220	230		
1.80									190	200	200	200	200	210	210	220	220	230	230	240	
1.90										200	200	200	200	210	220	220	220	230	230	240	
2.00										200	200	210	210	210	220	220	230	230	240	240	
2.20											210	210	210	220	220	230	230				
2.40											210	210	220	220	220						

表-4 基礎幅 60cm の場合の根入れ長 (cm)

M	H	0.02	0.03	0.04	0.05	0.10	0.15	0.20	0.25	0.30	0.35	0.40	0.45	0.50	0.60	0.70	0.80	0.90	1.00	1.10	1.20	1.30	1.40	1.50
0.05																								
0.10	30																							
0.15	60																							
0.20																								
0.25																								
0.30																								
0.35																								
0.40																								
0.45																								
0.50																								
0.60																								
0.70																								
0.80																								
0.90																								
1.00																								
1.10																								
1.20																								
1.30																								
1.40																								
1.50																								
1.60																								
1.70																								
1.80																								
1.90																								
2.00																								
2.20																								
2.40																								
2.60																								
2.80																								
3.00																								
3.20																								
3.40																								
3.60																								
3.80																								
4.00																								
4.20																								

表-5 基礎幅 80cm の場合の根入れ長 (cm)

M	H	0.03	0.04	0.05	0.10	0.15	0.20	0.25	0.30	0.35	0.40	0.45	0.50	0.60	0.70	0.80	0.90	1.00	1.10	1.20	1.30	1.40	1.50	
0.20	40																							
0.25	50																							
0.30																								
0.35																								
0.40																								
0.45																								
0.50																								
0.60																								
0.70																								
0.80																								
0.90																								
1.00																								
1.10																								
1.20																								
1.30																								
1.40																								
1.50																								
1.60																								
1.70																								
1.80																								
1.90																								
2.00																								
2.20																								
2.40																								
2.60																								
2.80																								
3.00																								
3.20																								
3.40																								
3.60																								
3.80																								
4.00																								
4.20																								
4.40																								
4.60																								
4.80																								
5.00																								
5.20																								
5.40																								
5.60																								
5.80																								
6.00																								
6.20																								
6.40																								
6.60																								
6.80																								
7.00																								
7.20																								
7.40																								
7.60																								
7.80																								
8.00																								
8.20																								
8.40																								
8.60																								
8.80																								
9.00																								
9.20																								
9.40																								
9.60																								
9.80																								
10.00																								
10.20																								



Speciality

独自性

ハイパー開口部

意匠登録済

特許登録済

NETIS登録実績あり

「道路・トンネル照明器材仕様書・同解説」において、橋梁・高架部に設置される照明柱には、耐振動対策として応力集中を緩和した構造を、必要に応じて採用することが規定されています。

マルイチポールのハイパー開口部は曲面構造を採用することにより応力集中を緩和し、同時に高い安全性と、環境性能を実現しました。



溶接レスによる一体型構造 (CO₂の削減)

補強枠はポール本体と一体構造となっており、溶接部分が全く存在しない構造であるため、ポール本体と補強枠の交差部分は非常になめらかです。開口部の上下部分は円弧状の曲率をもっており、標準型のコーナーRを最大限大きくした構造です。この構造は各コーナー部に発生する応力の低減効果を狙って設計されています。また、溶接レスにより、年間18,000本生産した場合、標準型と比べて9,050kgのCO₂削減が見込まれます。これは杉の木約1,030本分に相当します。



曲面構造による応力集中の緩和

ハイパー開口部の構造は、開口と補強枠が溶接レスの一体構造であり、角張った箇所がない曲面構造であることから、応力集中が緩和されていることを示すものです。荷重と鋼管先端たわみの関係から、設計荷重を負荷した場合、ハイパー開口部が標準型と同等以上の強度を有していることを確認しています。



曲面構造による高い安全性

一般に普及している開口部は、開口部上端に庇があり、また補強枠の外形が長方形で、コーナー部が角張った構造となっています。照明ポールの開口部は、その設置位置が歩道面から750mm前後の高さが一般的であり、歩行者が接触しやすい環境にあります。コーナーに丸みを持ったハイパー開口部は、歩行者が触れても怪我の危険性が少ない、人に優しい構造となっており、バリアフリー対策として有効です。さらにポール柱脚部をハイパーベースとし、ハイパー開口部と組み合わせた構造にすれば、歩道・車道の景観向上とバリアフリーを目的としたトータル設計が可能となります。



標準型開口部



ハイパー開口部

標準型を上回る構造強度

ハイパー開口部と標準型開口部の強度を比較するため、FEM解析を行いました。応力の高い部位は、曲げ荷重ケースおよびねじり荷重ケースともに、開口コーナーR部近傍であることが確認されました。(図-1、図-2)
このコーナーR部の応力値について、ハイパー開口部は標準型開口部に比べ大きく低減されていることを確認しています。



解析応力分布図 (コンター図、最大応力拡大)

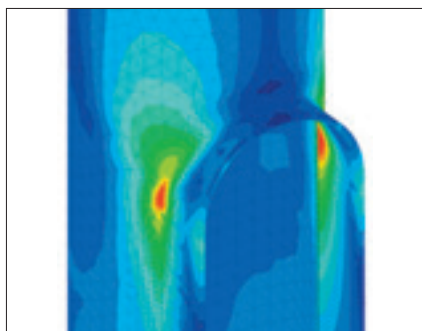


図-1 ハイパー開口部

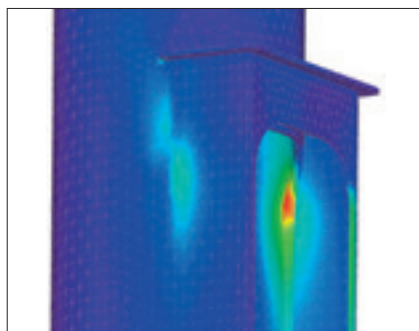
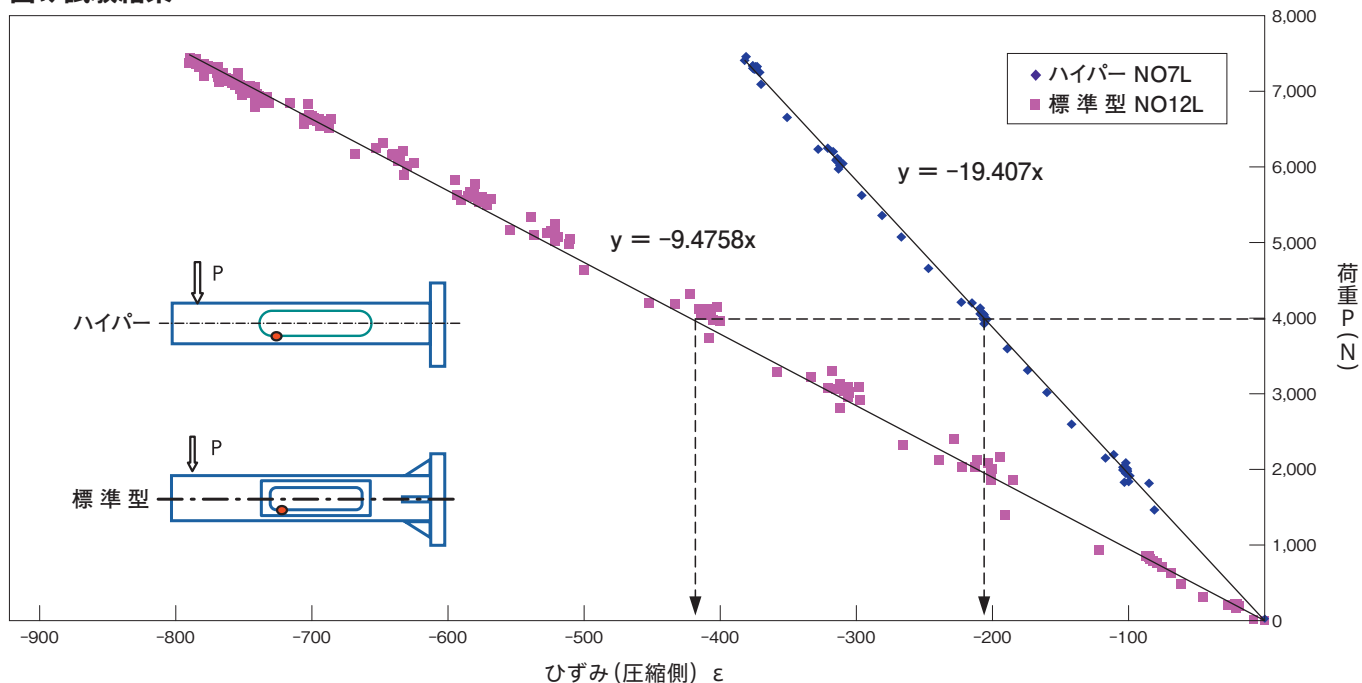


図-2 標準型開口部

曲げ試験結果

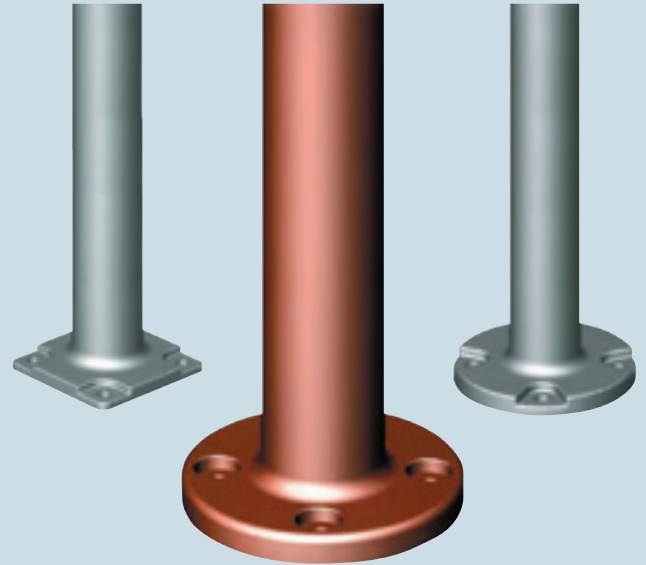


荷重4000Nを載荷した場合、標準型のひずみは400μを超えるのに対しハイパーは200μ程度となっています。

ハイパーベース (ハイパーベースHB・UB)

NETIS登録実績あり

マルチポールのハイパーベースは、応力集中の起因になる“リブ”をベース面から取り除きながらも、その疲労強度は従来型を遥かに凌ぐ数値を実現しています。更に新たなシリーズとして、洗練されたシンプルなデザインを継承しながら設置上面のフル・フラット化を可能にするデザインを追加しました。ハイパーベースは街の景観を美しく、バリアフリーに貢献します。



ベースプレート形状

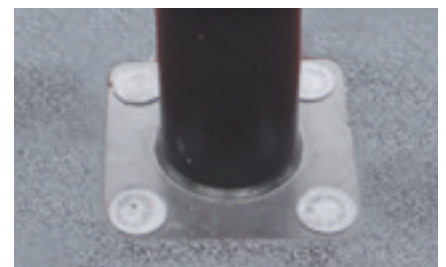
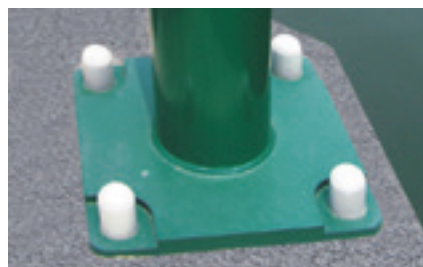
リブ付きベース

支柱とベースプレートに複数枚のリブプレートを取り付ける構造です。旧建設省時代からの標準仕様であり、多数の実績があります。



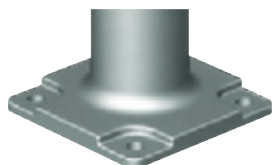
ハイパーベース

照明柱・多目的柱等、露出式の場合で景観を重視する構造です。アンカーボルトやベースリブなどの突起物がなく、景観やバリアフリーを考慮した設計が可能となります。また、リブプレートが無いため堆積物に起因する腐食が起りにくい構造です。



建替え工事に最適なデザイン

ベースプレートの板厚は、建電協標準型より厚く、アンカーボルト孔周辺のみザグリ加工を行う事で、既設アンカーボルトを使用した建替えに対応しています。アンカーボルト締め付け部分は、既設の従来型ベースの厚さに合わせているため、建替え品にも問題なく適用することができます。



角形ベース

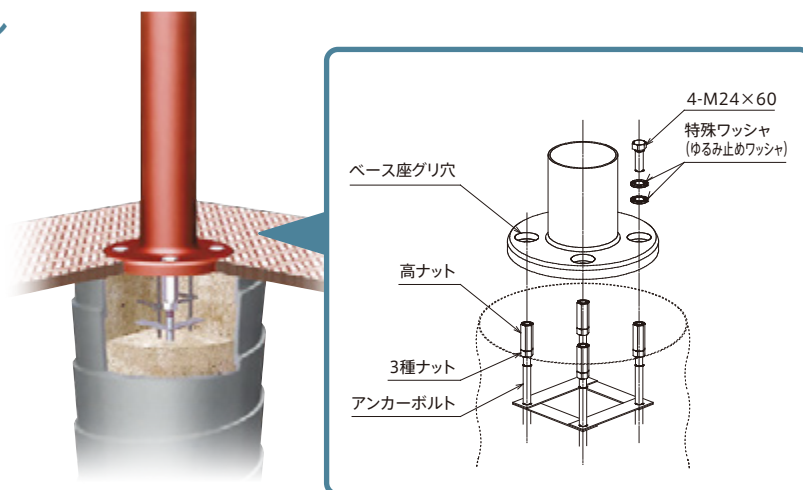


丸形ベース



景観やバリアフリーを考慮したデザイン

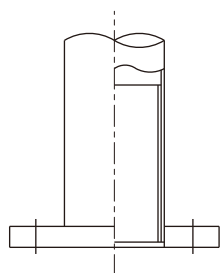
ベース部より上側に、アンカーが飛び出さない構造、「ユニバーサルデザインアンカーシステム」にて施工を行う事で、アンカーボルトやベースリブなどの突起物がなく、景観やバリアフリーを考慮したデザインとなっています。



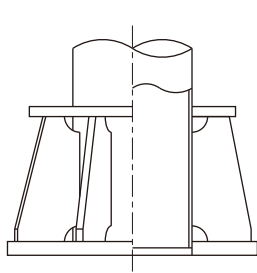
ユニバーサルアンカーシステム

橋梁部対応型ベース

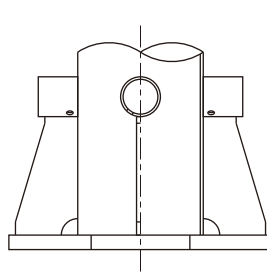
疲労等級C等級を満たす構造も、対応可能です。



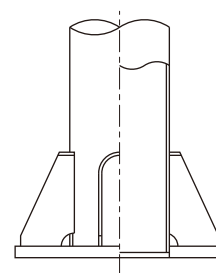
ハイパーベースSP



ダブルベース



マルチリブ

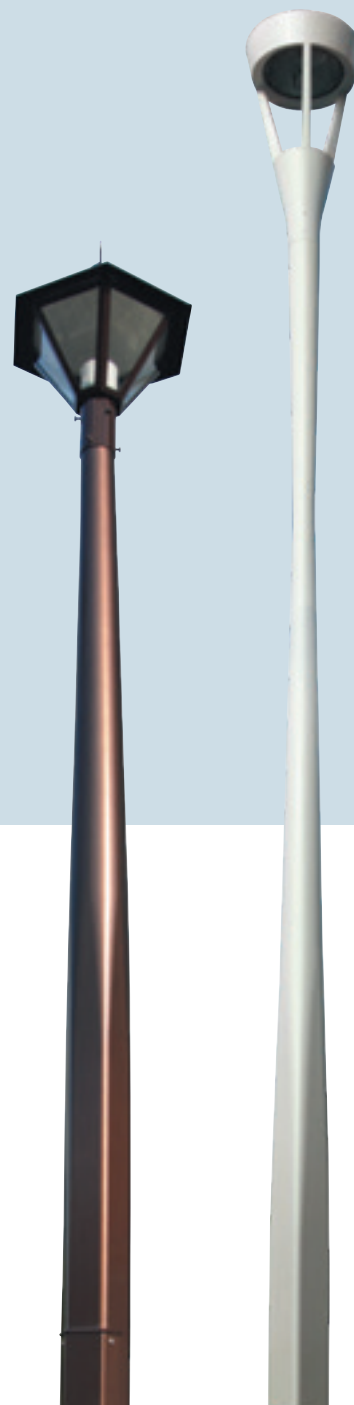


Uリブ

ミラクル テーパーポール

意匠登録済

ミラクルテーパーポールは標準的なストレートテーパーポールのストレート部分の断面を四角形や六角形にした、まったく新しいデザインポールです。



不思議なシェイプ

「ミラクルテーパーポール」の最大の特長は、従来の四角形、六角形のテーパーポールと違い、ストレート部が四角形、六角形なのに、その上のテーパー部断面は丸のままである点です。このため、角から丸に変化する独特のシェイプが生まれました。まるで鉛筆のようにエッジのきいた不思議(ミラクル)なシェイプです。



親しみやすく新しいデザイン

印象的な三角模様は「だんだら模様」と呼ばれ、古くから親しまれてきました。「赤穂浪士の火消半纏」や「新撰組の隊服」でお馴染みの模様で、その風合いは“和モダン”として、今なお斬新です。灯籠風な灯具と組み合わせれば和風な公園・庭園に好適です。また、メタリック系の塗装を施すとそのシルエットはより引き立ち、最新型デザイン灯具との相性も良いため駅前広場や歩道の照明におすすめです。



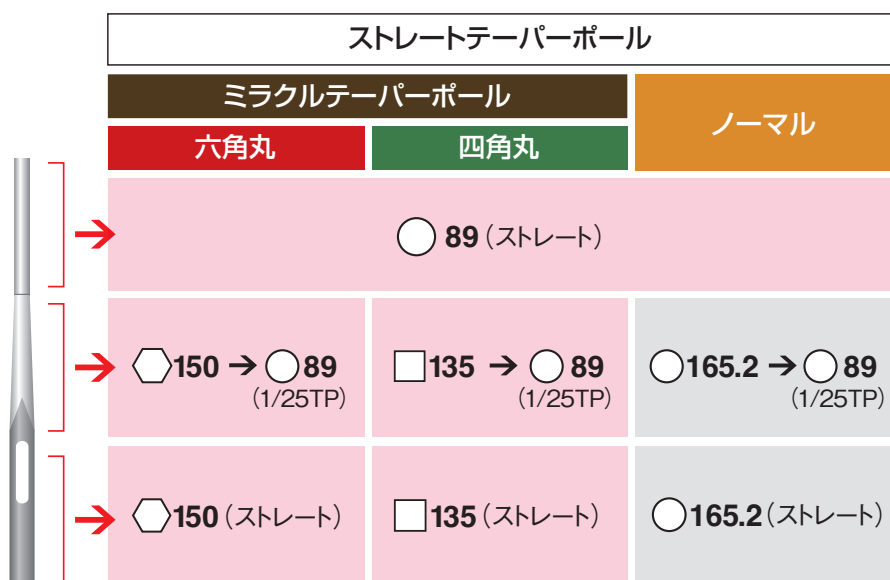


ミラクルテーパーポールは、下側が多角形のストレートで途中からテーパー状に絞られた特殊形状のテーパーポールです。従来のテーパーポールは、下から上まで同率のテーパーのため、安定器を収納すると極端に首の太いポールとなりましたが、下側1.5～2mをストレートにすることでこの問題を解決しました。

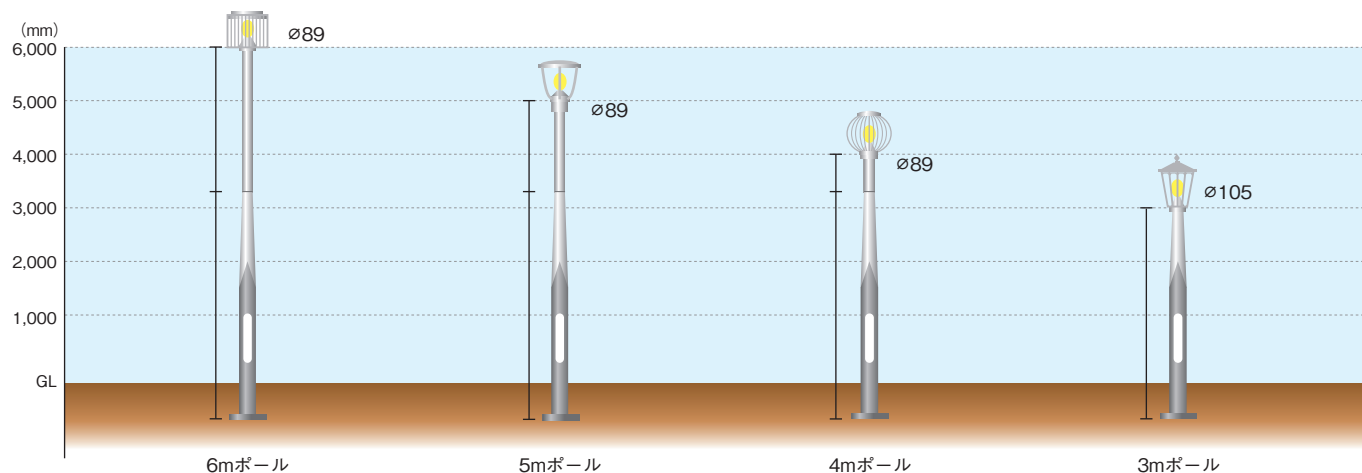
さらに、丸鋼管の用いるスピニング方式では直管の鋼管から成形するため、多角形のストレート+テーパーの新しい形状が実現できました。

マルイチのストレートテーパーポールは3種類の形状

従来は下部断面が円形のストレートタイプ(ノーマル)だけでしたが、ミラクルテーパーポールがラインナップに加わり、形状バリエーションがひろがりました。



ミラクルテーパーポール標準サイズ表

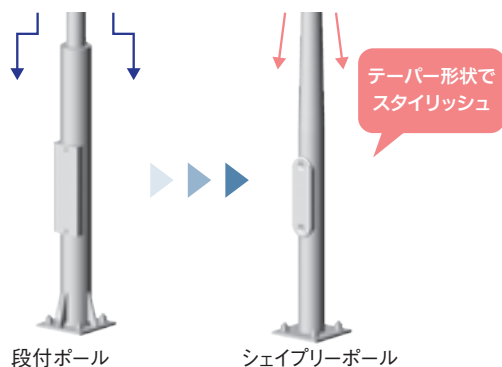


シェイプリーポール

シェイプリーポールは、従来の段付ポールよりも形状をすっきりとさせ、安全性も高めた新しい低ポールです。溶接レス化によってCO₂削減にも貢献し、環境負荷の低さも特長です。

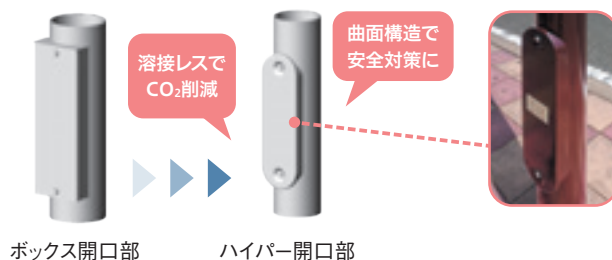
シンプルなテーパポール

段付部が無く、溶接レスで滑らかなテーパ形状が特徴。豊富なサイズ展開で、公園灯など幅広いニーズに対応します。



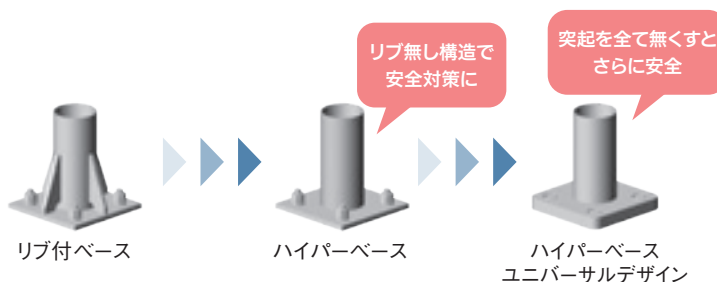
ハイパー開口部でより安全

ハイパー開口部の構造とは、溶接レスで丸みを持った形状の開口部。ボックス開口部のような角が無く、歩行者がポールに接触した際、怪我のリスクが少なく、安全です。また、溶接部分が全く存在しない構造であるため、ポール本体と補強枠の交差部分は非常になめらかであるため、各コーナー部に発生する応力の低減効果が期待できます。



ハイパーベースで更に安全

ベースリブを取り除いたバリアフリーなベースプレート。更に、アンカーボルトの突起も無くした“ユニバーサルデザイン”は、フルフラット形状で歩行者の安全をより強化します。



メッセージボード

あなたの街のマルチポールに新しい提案です。マルチポールの開口部を使っていろいろな街の表現ができます。





Product introduction

製品紹介

照明柱 (道路用)



1 沖縄県 那覇西道路(2010年)



2 大阪府 利倉橋照明(2021年)



3 埼玉県 熊谷駅前ロータリー(2020年)



4 富山県 道の駅KOKOくろべ(2021年)



照明柱（道路用）



5 石川県 加賀温泉駅前広場(2021年)



6 北海道 エスコンフィールドHOKKAIDO周辺道路(2022年)



7 東京都 晴海(2019年)



8 北海道 白老駅前ロータリー(2019年)

照明柱 (歩道用)



9 宮城県 旧大川小学校震災遺構整備(2021年)



10 山口県 山口駅前(2018年)



11 香川県 観音寺商店街(2021年)



12 愛知県 国道41号空港線(2022年)



照明柱（施設用）



13 三重県 鈴鹿PA(2019年)



14 北海道 室蘭建設管理部 ポロトミンタラ(2019年)



15 東京都 夢の島公園(2019年)



16 北海道 十勝平原SA下り(2019年)

照明柱 (施設用)



17 岐阜県 岐阜三輪PA (2020年)



18 香川県 父母ヶ浜 (2020年)



19 岐阜県 屏風山PA (2021年)



20 兵庫県 明石公園 (2022年)



デザイン柱



21 北海道 えりも町(2022年)



22 東京都 明治通り(2019年)



23 東京都 八重洲通り(2015年)



24 東京都 東京駅前(2014年)



デザイン柱



25 北海道 野幌東西グリーンモール(2019年)



26 岩手県 胆沢城(2017年)



27 京都府 五条通り(2014年)



28 静岡県 NEOPASA清水(2011年)



多目的柱



29 兵庫県 親王塚橋 (2020年)



30 静岡県 御殿場市水土野東 (2019年)



31 佐賀県 伊万里市国道202号 (2012年)



32 徳島県 道の駅いたの前 交差点 (2019年)



多目的柱



33 静岡県 駒門PA(2019年)



34 静岡県 浜松市(2015年)



35 大阪府 大阪河内長野線(2013年)



36 福島県 西郷村(2014年)



投光器柱



37 岐阜県 恵那峡SA(2022年)



38 神奈川県 日産パピリオン(2020年)



39 福岡県 古賀SA(2015年)



40 新潟県 豊栄SA(2015年)



照明鉄塔



41 鳥取県 境港(2016年)



42 埼玉県 蓮田SA(2019年)



43 愛媛県 三島川之江港(2011年)



44 大阪府 泉北港(2006年)



照明鉄塔



45 福岡県 福岡市コンテナターミナル(2016年)



46 東京都 代々木陸上競技場(2016年)



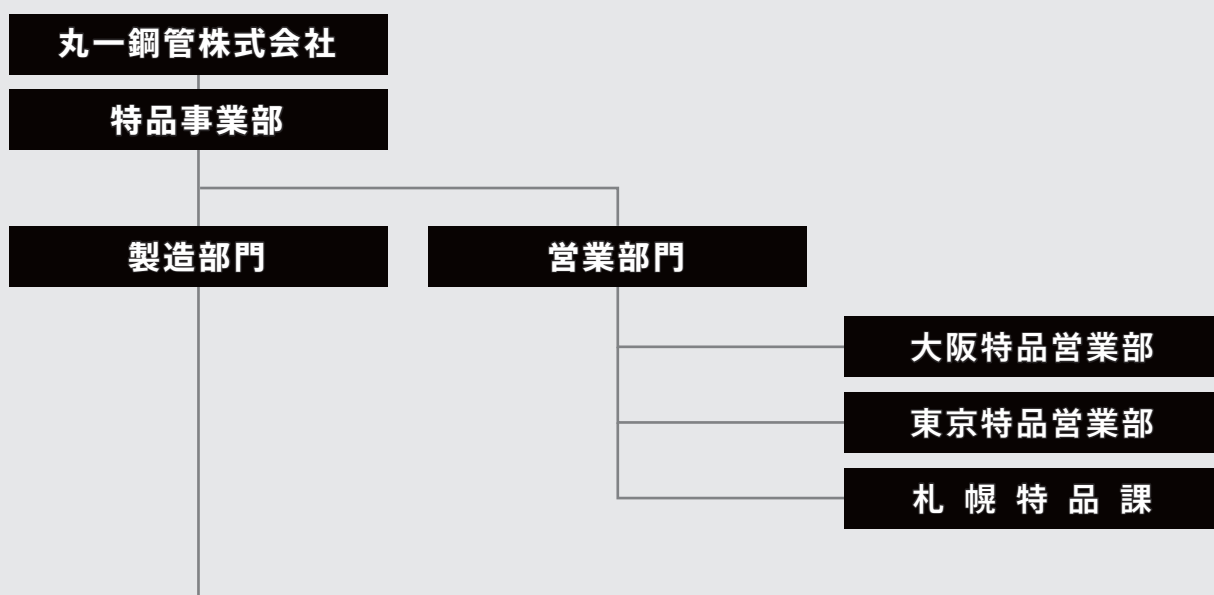
47 香川県 丸亀競艇場(2008年)



丸一鋼管特品事業部

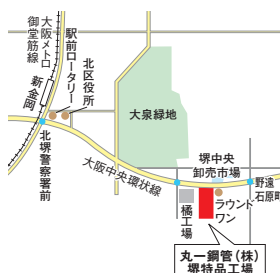
丸一鋼管特品事業部では、堺、鹿島、札幌にマルチポールの製造拠点を展開。
また、国内各地に営業拠点を設置して、果敢な営業活動を展開しています。

組織図



堺特品工場

〒599-8102
大阪府堺市東区石原町2丁125番地
Tel : 072-258-1858
Fax : 072-259-6401



鹿島特品工場

〒311-2434
茨城県潮来市島須3075番地27
潮来工業団地内
Tel : 0299-64-6901
Fax : 0299-64-6900





札幌特品工場

〒061-1112
 北海道北広島市共栄151番地5
 Tel : 011-372-3136
 Fax : 011-372-3169



堺工場

〒592-8332
 大阪府堺市西区石津西町16番地
 Tel : 072-241-0301
 Fax : 072-244-1401





丸一鋼管株式会社

URL : <https://www.maruichikokan.co.jp/>

- 本 社
〒542-0076 大阪府大阪市中央区難波5丁目1番60号 なんばスカイオ29階
Tel:06-6643-0101 Fax:06-6643-0103
- 特品事業部
〒599-8102 大阪府堺市東区石原町2丁125番地
Tel:072-258-1858 Fax:072-259-6401
- 札幌特品課(札幌事務所)
〒061-1112 北海道北広島市共栄151番地5
Tel:011-372-3136 Fax:011-372-3169
- 仙台特品課(丸一鋼管仙台営業所)
〒989-2422 宮城県岩沼市空港南1-3-2
Tel:0223-25-6301 Fax:0223-25-6302
- 東京特品営業部
〒104-0031 東京都中央区京橋2丁目2番1号 京橋エドグラン25階
Tel:03-6214-1001 Fax:03-6214-1002
- 名古屋特品課(名古屋事務所)
〒456-0054 愛知県名古屋市熱田区千年1丁目2番4号
Tel:052-651-7221 Fax:052-651-0101
- 大阪特品営業部
〒599-8102 大阪府堺市東区石原町2丁125番地
Tel:072-258-1858 Fax:072-259-6401
- 広島事務所
〒736-0055 広島県安芸郡海田町南明神町3番72号
Tel:082-821-1901 Fax:082-821-1911
- 福岡特品課(福岡事務所)
〒812-0012 福岡県福岡市博多区博多駅中央街7番26号 博多駅センタータワー12階
Tel:092-411-1821 Fax:092-472-7401

お客様へのご注意とお願い

- 本資料は、一般的な情報の提供を目的とするもので、設計用のマニュアルではありません。
- 本資料は、細心の注意のもとに作成されてはおりますが、その内容は必ずしも保証を意味するものではありません。
- 本資料記載の製品は、使用目的や条件等によっては記載した内容と異なる性能や性質を示すことがあります。
- 本資料記載の技術情報を誤って使用したこと等により発生した損害につきましては、責任を負いかねます。
- 商品の仕様や外観が予告なしに変更される場合がありますので、最新の内容については弊社にお問合せください。



地球環境への負荷軽減のために、
植物油インキを使用しています。