

マルイチ 農芸用鋼管

◎グリーンハウス ◎果樹棚 ◎ネット支柱 ◎誘引支柱

- プレジック
ドライタイプ
- どぶ漬めっき

丸一鋼管株式会社

マルイチ の内外面亜鉛めっき

プレジंकとは

プレジंक®という呼び方は弊社独自の登録商標です。マルイチの総合技術により開発された耐食性に優れた亜鉛めっき鋼管であります。

プレジंक鋼管はきびしい社内規格により自社で圧延された鋼帯の両面に溶融亜鉛めっきを施した材料を用い、専用ラインにて製造されております。品質は多くの需要家の方々から永年にわたり高い評価をいただき、農芸用途をはじめビル建築、土木、プラント工場等に巾広くご愛用いただいております。

ドライタイプとは

詫間工場の本格的亜鉛めっき設備の稼働で亜鉛めっきの品質が一段とレベルアップしましたが、それを機会に新しいタイプの農芸用鋼管を開発したものであります。亜鉛めっき表面に特殊な防錆処理を施したドライタイプ農芸用鋼管です。

プレジंकドライタイプの特長

1. 艶やかで美しい。

最新鋭の連続亜鉛めっき設備でめっきするため、表面肌が一層美しくなめらかになっております。

2. ベト付きがなく、汚れない。

特殊な防錆処理開発により表面は乾燥しており、従来の油膜のベト付きがありません。このため表面には汚れやホコリが付着し難く、加工作業も快適となり、能率がアップします。

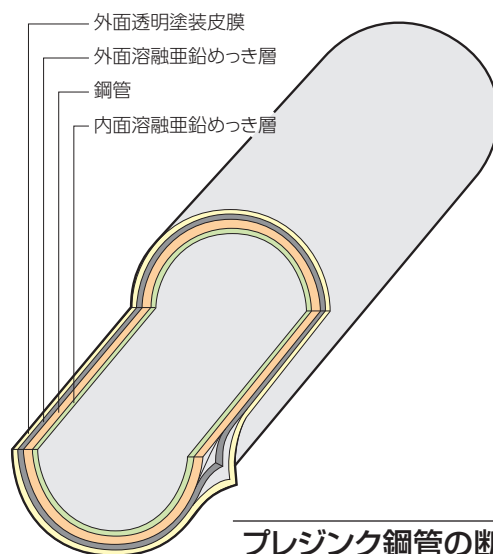
3. 耐食性に優れている。

鋼管の外表面と内面に十分な溶融亜鉛めっきを施し、さらに外表面には特殊で効果的な白錆防止処理を施しておりますので、めっき表面の光沢が長時間保持され、耐食性は一段と優れたものとなっております。

マーキング例

マルイチ ドライ 25

ご要望に応じてピッチマーク可能です。
ピッチの長さについてはご相談下さい。



プレジंक鋼管の断面図

プレジंक®鋼管

プレジंकを使用した応用例



誘引支柱



果樹ハウス

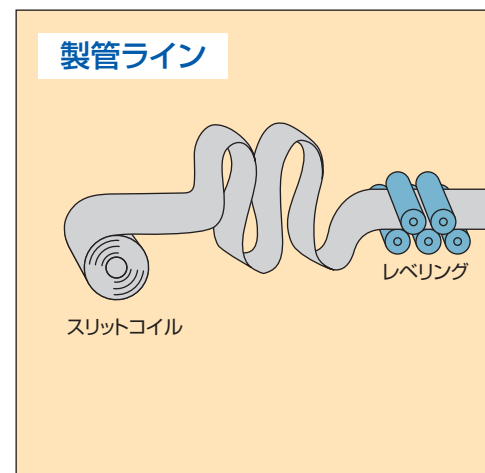
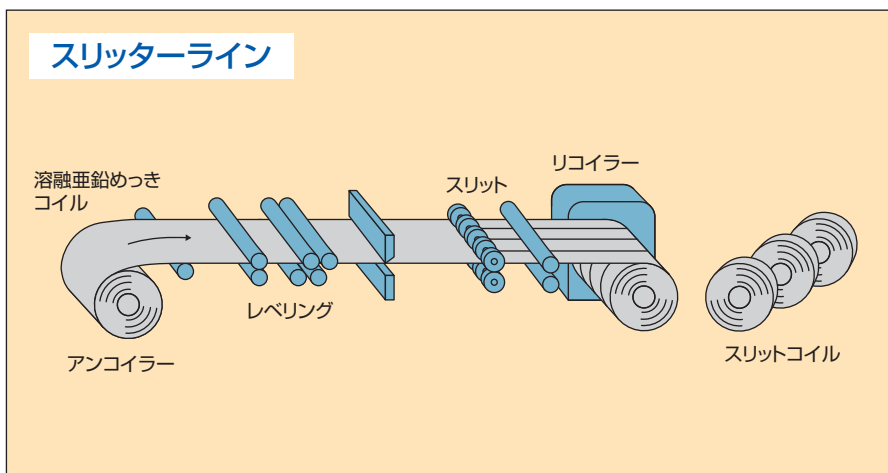
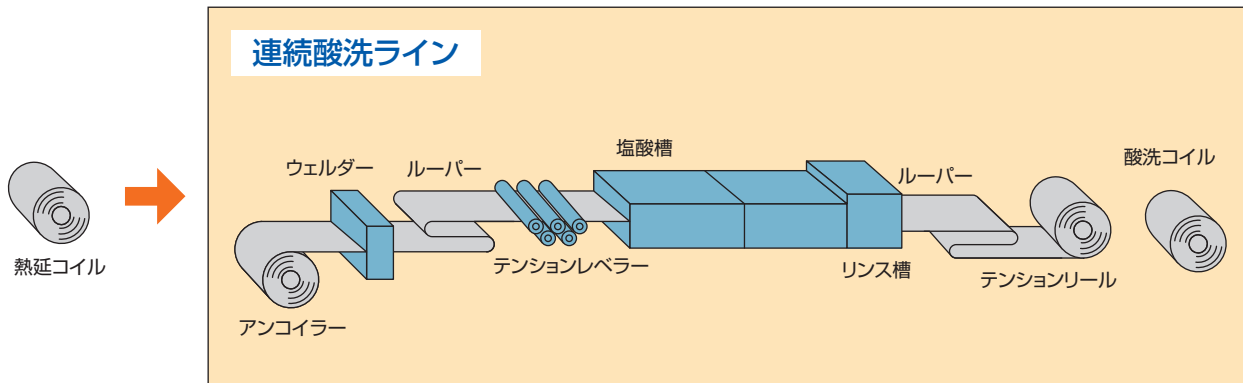


果樹ハウス



大型ハウス

プレジंक鋼管製造工程

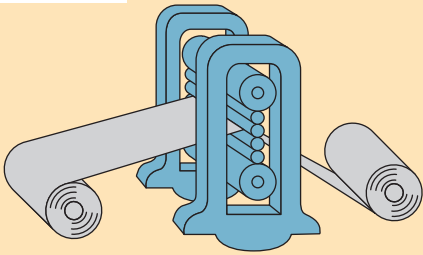


▲ポットから立ち上るめっきコイル

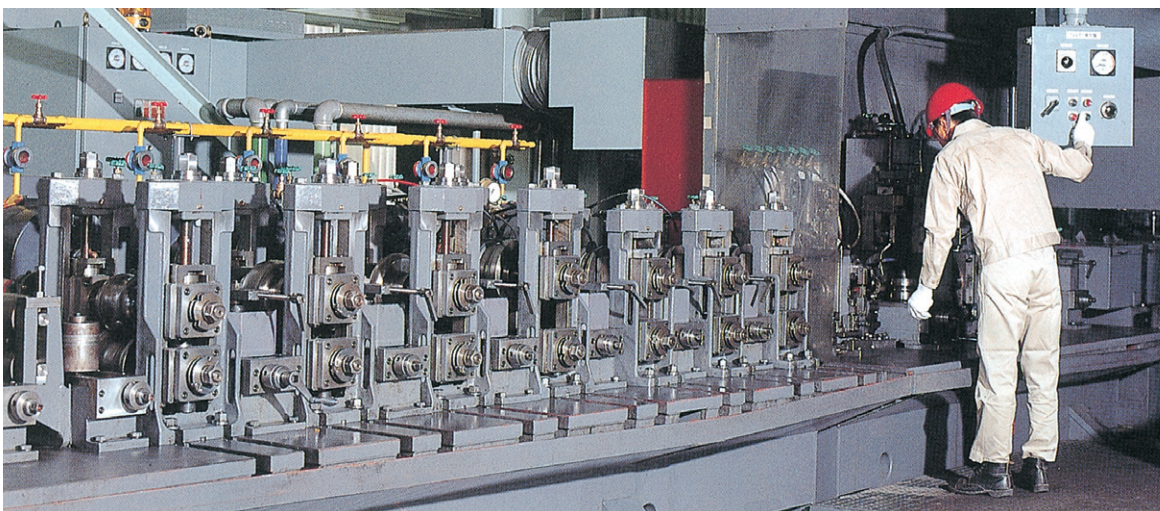
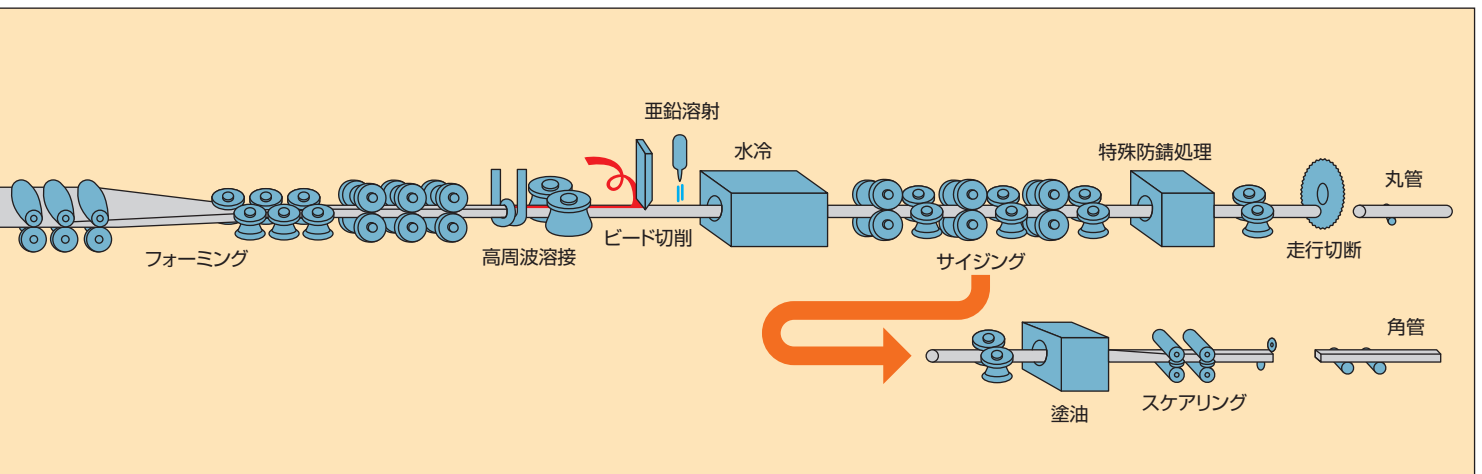
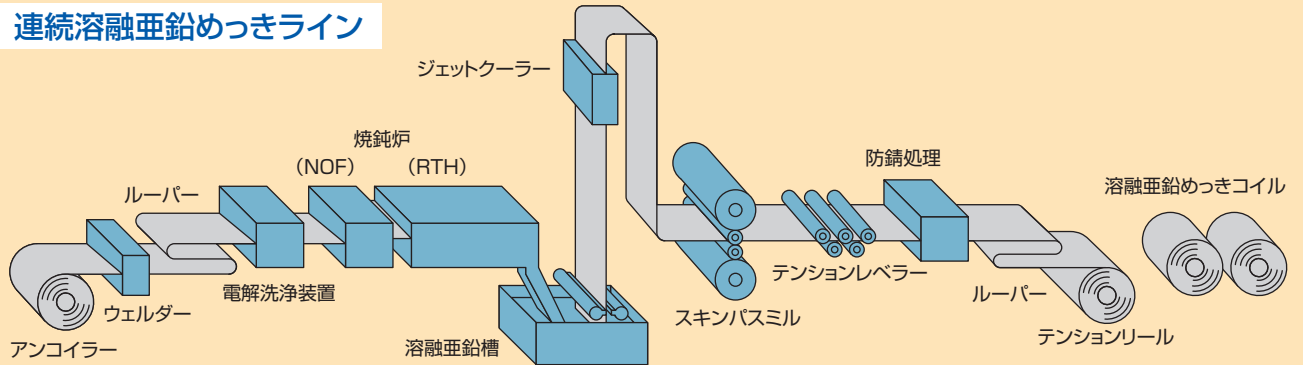


▲めっきコイル

冷間圧延



連続溶融亜鉛めっきライン

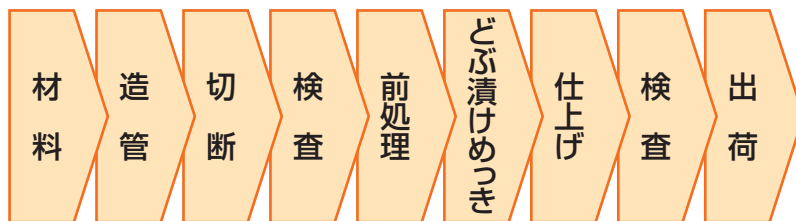


▲ミル

マルチのどぶ漬け亜鉛めっき鋼管

どぶ漬け亜鉛めっき鋼管は、古くから行われている溶融亜鉛めっき方法で表面処理したものであります。この場合一般的には表面の凹凸があり、小Rの曲げ加工等において若干注意が必要ですが、亜鉛付着量が多いため特に耐食性が必要な用途、場所には最適です。

どぶ漬け亜鉛めっき鋼管製造工程図



どぶ漬け亜鉛めっき鋼管を使用した応用例



誘引支柱



果樹支柱



果樹棚

スエージ加工について

- ①ハウス材の接続用として、スエージ加工の注文に応じます。
(対象サイズ: 19.1φ、22.2φ、25.4φ)
- ②ビニールシート巻上管用として、だ円形の特殊スエージも注文に応じております。
(対象サイズ: 19.1φ、22.2φ)
この特殊スエージは、ビニール巻上時ジョイント部がスリップせず回転することが特長です。



広範囲な要求にお応えする **マルイチ** の農芸用鋼管

寸法・質量および断面性能表

注：汎用製造サイズ、ドライタイプ適用サイズは地域によって異なる場合がありますので、最寄の営業所に問い合わせ下さい。

◎ **マルイチ** 規格プレジック・農芸用鋼管

寸法 外径(mm)×厚さ(mm)	単位質量 (kg/m)	断面積 A (cm ²)	断面二次モーメント I (cm ⁴)	断面係数 Z (cm ³)	断面二次半径 i (cm)
12.7×0.8	0.235	0.2991	0.0532	0.0837	0.422
12.7×1.0	0.289	0.3676	0.0634	0.0998	0.415
15.9×0.8	0.298	0.3795	0.108	0.136	0.535
15.9×1.0	0.367	0.4681	0.130	0.164	0.528
15.9×1.2	0.435	0.5542	0.151	0.190	0.521
19.1×1.0	0.446	0.5686	0.234	0.245	0.641
19.1×1.05	0.467	0.5954	0.243	0.255	0.639
19.1×1.2	0.530	0.6748	0.271	0.284	0.634
19.1×1.6	0.690	0.8796	0.340	0.356	0.621
22.2×1.0	0.523	0.6660	0.375	0.338	0.750
22.2×1.05	0.548	0.6977	0.391	0.352	0.749
22.2×1.2	0.621	0.7917	0.438	0.394	0.744
22.2×1.6	0.813	1.035	0.553	0.498	0.731
25.4×1.0	0.602	0.7666	0.571	0.450	0.863
25.4×1.05	0.630	0.8032	0.596	0.470	0.862
25.4×1.2	0.716	0.9123	0.670	0.527	0.857
25.4×1.6	0.939	1.196	0.851	0.670	0.843
28.6×1.2	0.811	1.033	0.971	0.679	0.970
28.6×1.6	1.07	1.357	1.24	0.868	0.956
31.8×1.2	0.906	1.154	1.35	0.851	1.08
31.8×1.6	1.19	1.518	1.74	1.09	1.07
38.1×1.2	1.09	1.391	2.37	1.24	1.31
38.1×1.6	1.44	1.835	3.06	1.61	1.29
42.7×1.6	1.62	2.066	4.37	2.05	1.45
42.7×2.0	2.01	2.557	5.31	2.49	1.44
42.7×2.3	2.29	2.919	5.97	2.80	1.43
48.6×1.6	1.85	2.362	6.53	2.69	1.66
48.6×2.3	2.63	3.345	8.99	3.70	1.64

—— 上記以外にもJIS規格のプレジック製品を常時製造しております。使用頻度の高いものを下に挙げますので、併せてご利用下さい。——

◎ 一般構造用炭素鋼鋼管 (JIS G 3444 STK 400)

寸法 外径(mm)×厚さ(mm)	単位質量 (kg/m)	断面積 A (cm ²)	断面二次モーメント I (cm ⁴)	断面係数 Z (cm ³)	断面二次半径 i (cm)
21.7×1.9	0.928	1.182	0.585	0.539	0.703
27.2×1.9	1.19	1.510	1.22	0.893	0.897
34.0×2.3	1.80	2.291	2.89	1.70	1.12
42.7×2.3	2.29	2.919	5.97	2.80	1.43
48.6×2.3	2.63	3.345	8.99	3.70	1.64
60.5×2.3	3.30	4.205	17.8	5.90	2.06
76.3×2.8	5.08	6.465	43.7	11.5	2.60
89.1×2.8	5.96	7.591	70.7	15.9	3.05

ドライタイプご希望の場合はご相談下さい。

◎ 一般構造用角形鋼管 (JIS G 3466 STKR 400)

寸法 辺の長さ(mm)×辺の長さ(mm)×厚さ(mm)	単位質量 (kg/m)	断面積 A (cm ²)	断面二次モーメント		断面係数		断面二次半径	
			I _x (cm ⁴)	I _y (cm ⁴)	Z _x (cm ³)	Z _y (cm ³)	i _x (cm)	i _y (cm)
50×50×1.6	2.38	3.032	11.7	11.7	4.68	4.68	1.96	1.96
50×50×2.0	2.93	3.737	14.1	14.1	5.66	5.66	1.95	1.95
50×50×2.3	3.34	4.252	15.9	15.9	6.34	6.34	1.93	1.93
60×60×1.6	2.88	3.672	20.7	20.7	6.89	6.89	2.37	2.37
60×60×2.0	3.56	4.537	25.1	25.1	8.38	8.38	2.35	2.35
75×45×1.6	2.88	3.672	28.4	12.9	7.56	5.75	2.78	1.88
75×45×2.3	4.06	5.172	38.9	17.6	10.4	7.82	2.74	1.84
100×50×2.3	5.14	6.552	84.8	29.0	17.0	11.6	3.60	2.10
100×100×2.3	6.95	8.852	140	140	27.9	27.9	3.97	3.97

機械的性質

管種	材質記号	引張強さ N/mm ²	降伏点 N/mm ²	伸び %	許容曲げ応力(長期) kgf/cm ²	
農芸用鋼管	通常材	GH30	290以上	175以上	35以上	1000
		GH38	370以上	215以上	30以上	1400
		GH41	400以上	235以上	23以上	1600
	ハイテンション	GH45	440以上	305以上	20以上	1800
		GH51	500以上	355以上	—	2200
		GH(ハード)	540以上	—	6以上	2500
		GH700(仮称)	700以上	—	6以上	3300
JIS G 3444 STK400		400以上	235以上	23以上	1600	
JIS G 3466 STKR400		400以上	245以上	23以上	1600	



丸一鋼管株式会社

URL : <https://www.maruichikokan.co.jp/>

本 社	〒542-0076 大阪市中央区難波5-1-60 なんばスカイオ29階	TEL(06)6643-0101(代)	FAX(06)6643-0103
札幌事務所	〒061-1112 北海道北広島市共栄151-5	TEL(011)372-3136	FAX(011)372-3169
東京事務所	〒104-0031 東京都中央区京橋2-2-1 京橋エドグラン25階	TEL(03)3272-5331	FAX(03)3275-2391
名古屋事務所	〒456-0054 名古屋市熱田区千年1-2-4	TEL(052)651-7221	FAX(052)651-0101
大阪事務所	〒542-0076 大阪市中央区難波5-1-60 なんばスカイオ29階	TEL(06)6643-5101	FAX(06)6643-5102
広島事務所	〒736-0055 広島県安芸郡海田町南明神町3-72	TEL(082)821-1901	FAX(082)821-1911
福岡事務所	〒812-0012 福岡市博多区博多駅中央街7-26 博多駅センタータワー12階	TEL(092)411-1821	FAX(092)472-7401

代理店

お客様へのご注意とお願い

- 本資料は、一般的な情報の提供を目的とするもので、設計用のマニュアルではありません。
- 本資料は、細心の注意のもとに作成されてはおりますが、その内容は必ずしも保証を意味するものではありません。
- 本資料記載の製品は、使用目的や条件等によっては記載した内容と異なる性能や性質を示すことがあります。
- 本資料記載の技術情報を誤って使用したこと等により発生した損害につきましては、責任を負いかねます。
- 商品の仕様や外観が予告なしに変更される場合がありますので、最新の内容については弊社にお問合せください。



この冊子は「植物油インキ」を使用しています。

Printed in Japan
2020.03. 1000H